

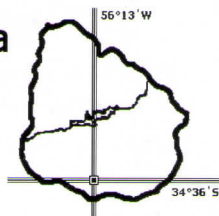
LA PARIDERA DE CAMPO MÓVIL

“TIPO ROCHA”



FACULTAD DE
AGRONOMIA
UNIVERSIDAD DE LA REPUBLICA

Universidad de la República
Facultad de Agronomía
Centro Regional Sur
Camino Folle km 35
Progreso, Canelones



Las comodidades que se le pueden ofrecer a la cerda durante el parto y la lactancia son parte fundamental para el éxito en la producción de lechones.

Una adecuada instalación es aquella que minimiza la mortalidad durante la lactancia y permite lograr un buen número de lechones al destete brindando un ambiente seguro y confortable para la madre y los lechones. La misma además, debe tener un costo de construcción y mantenimiento que la coloque al alcance de cualquier productor de cerdos.

Luego de diez años de trabajo conjunto entre la Facultad de Agronomía y los productores de cerdos, se diseñó, evaluó y validó un tipo de construcción considerada apta para la producción a campo en las condiciones agrometeorológicas del país. Este trabajo dio origen a una paridera de campo móvil nombrada “Tipo Rocha”, como reconocimiento al aporte de aquellos productores de ese departamento que contribuyeron a mejorar el diseño y posibilitaron en buena medida su evaluación.

Este folleto pretende brindar las características de construcción y manejo de una instalación para la cría de cerdos a campo, quedando a disposición de aquellos productores que desean reconvertir su criadero o que se inician en la producción de cerdos.

Las características de la paridera de campo móvil

“Tipo Rocha” son:

✓ DESARMABLE Y MÓVIL

La paridera está conformada por cinco partes, cuatro paredes y el techo. Cada pieza o bastidor no sobrepasa los 20 kg (si la madera está seca) permitiendo su traslado de un lugar a otro dentro del potrero por dos personas en pocos minutos. La unión de las paredes se realiza por varillas pasantes que atraviesan ojales colocados de a dos en cada una.

El techo se apoya sobre las cuatro paredes siendo conveniente atarlo por pelgro de voladura a causa de vientos arrachados.

✓ ECONÓMICA

Las paredes se realizan con tablas de construcción, las que deben ser curadas con gasoil u otro producto para lograr una mayor duración. Las tablas van colocadas en forma horizontal, de forma de renovar solamente la fila inferior cuando se deterioren por el continuo contacto con la humedad del suelo. Es recomendable el techo de quincho por ser aislante tanto del frío como del calor, y de esta manera amortiguar mejor los extremos de temperatura. La desventaja es que no están disponibles los materiales necesarios para su construcción en todas las regiones del país, y es bastante más pesado que los otros materiales a utilizar (chapa o cartón asfáltico, si bien éste último es de poca duración y no recomendable).

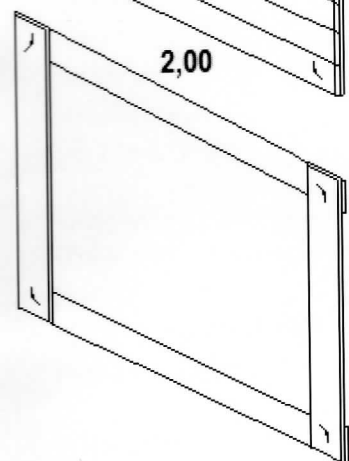
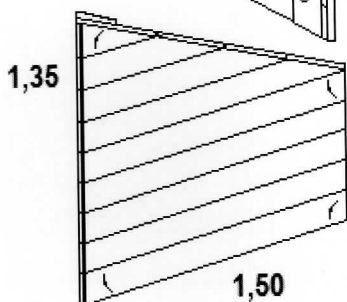
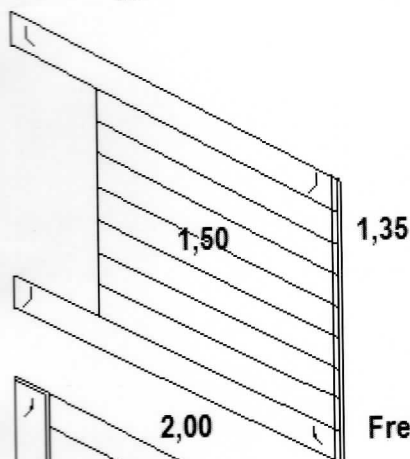
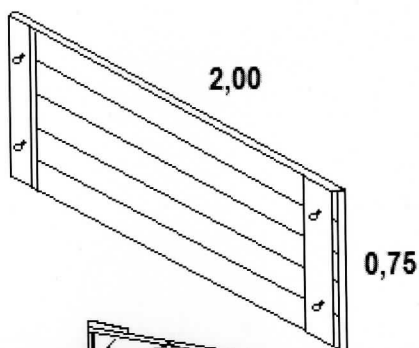
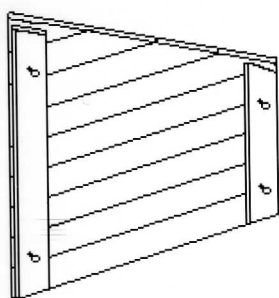
Considerando el precio de los materiales en plaza, resulta una construcción de bajo costo, si bien es factible reducir el mismo aún más, teniendo en cuenta que algunos materiales pueden estar disponibles en el predio.

✓ VERSÁTIL

Si bien fue concebida para brindar confort a la cerda y fundamentalmente a los lechones desde su nacimiento, es posible utilizarla como única instalación en un criadero de cerdos. Quitando el bastidor frontal e incorporando un marco para mantener la estructura se logra transformar la paridera en un refugio abierto. Esta instalación alberga a un máximo de tres animales adultos (tres cerdas gestantes o dos cerdas y un padrillo), u otras categorías que se pueden encontrar en un establecimiento que realiza la etapa de cría (lechones en posdestete o cachorras de reposición).

Los datos físicos de la paridera se resumen en el siguiente cuadro:

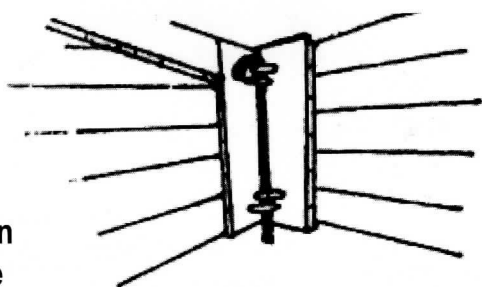
✓ Altura máxima al techo (frente)	1,35	m
✓ Altura mínima al techo (fondo)	0,75	m
✓ Superficie interior	3,00	m ²
✓ Volumen interior	3,15	m ³
✓ Caída del techo	40	%
✓ Partes que la integran	5	
✓ Número aproximado de tablas	20	
✓ Peso de cada bastidor (madera seca)	20	kg



Frente de Paridera

Frente de Refugio

Esquina de paridera con ocales y varilla pasante



MATERIALES NECESARIOS PARA LA CONSTRUCCIÓN DE UNA PARIDERA DE CAMPO "TIPO ROCHA"¹

✓ *TECHOS*

MATERIALES	MEDIDAS	CANTIDAD
------------	---------	----------

Chapas	2,13 m x 1,10 m calibre 26 ²	3
--------	---	---

Alfajías de pino o Eucalyptus		
(bastidor del techo)	2" x 4" x 2,20 m	2
	2" x 2" x 2,20 m	4

Clavos para chapa		20
-------------------	--	----

✓ *BASTIDORES (PAREDES)*

MATERIALES	MEDIDAS	CANTIDAD
------------	---------	----------

Tablas construcción pino nacional	3,30 m x 15 cm x 1"	20 ³
-----------------------------------	---------------------	-----------------

Alambre rienda (ojales) ⁴	40 cm por ojal	6 m (16 ojalos)
--------------------------------------	----------------	-----------------

Varilla de construcción (para construcción de varillas pasantes)	10 mm x 6 m 2 de 1,65 m 2 de 1,00 m	1
--	---	---

Clavos	2 1/2"	120
--------	--------	-----

¹ Con techo de chapa.

² Estas chapas son recomendables por su duración, si bien es posible utilizar diferentes opciones que abaratan el costo.

³ Los refugios de campo requieren de 18 tablas.

⁴ Cada bastidor que conforma una pared lleva dos ojalos. La unión entre dos bastidores es posible uniendo con la varilla pasante cuatro ojalos (dos de cada bastidor)

Otro aspecto a considerar es el **MANEJO**. Para ello se recomienda:

- ✓ Ubicar la paridera en una zona alta del potrero (evitando lugares inundables o con exceso de humedad).
- ✓ Es necesario el traslado de la paridera luego de cada parto o bien luego de un tiempo de uso en un mismo lugar. Mudarla cuatro a cinco metros de distancia permite disminuir los problemas sanitarios, fundamentalmente las parasitosis (muy frecuentes en la cría a campo). La cama vieja queda expuesta a una desinfección natural por los agentes climáticos.
- ✓ Orientar el frente hacia el norte, esto permite una máxima exposición a los rayos solares y el fondo de la paridera hacia el sur protegiendo de los vientos más fríos.
- ✓ Ubicar la puerta en el lado izquierdo ya que permite la entrada de los primeros rayos solares de la mañana y una mayor exposición durante el invierno.



- ✓ Introducir la cerda cuatro a cinco días antes de la fecha probable de parto al potrero que contenga la paridera. Se recomienda que en el potrero no haya ningún elemento que distraiga a la cerda a parir fuera de la paridera (chircas, enramadas, pasto excesivamente alto, etc.), de esta forma la cerda elegirá la instalación ofrecida para el parto. Se deberá desparasitar a la cerda previo a su ingreso a la paridera.
- ✓ Colocar un fardo de paja o su equivalente en pasto seco dos a tres días antes de la fecha probable de parto. De esta forma la cerda construirá con estos materiales el nido, fundamental para dar abrigo a los lechones y protegerlos de su aplastamiento. De ser necesario esta cama deberá reponerse durante toda la lactancia.
- ✓ Realizar una vigilancia discreta del parto. La cerda al momento del parto debe tener máxima tranquilidad, por lo que toda presencia indiscreta que afecte al animal perjudica el normal desarrollo del parto, y por lo tanto el número de lechones nacidos vivos, o su sobrevivencia.

En síntesis, se considera que el uso de una **INSTALACIÓN** y **MANEJO** adecuados aumentan las probabilidades de sobrevivencia de los lechones.

Unidad de Producción de Cerdos

Centro Regional Sur
Cno. Folle km 35,500
Progreso, Canelones

*Este material fue elaborado por el equipo técnico de la UPC,
y diseñado y editado por el Departamento de Publicaciones
de la Facultad de Agronomía.*

Actualizado y reeditado en setiembre de 2008.

Por consultas:

Correo electrónico: upc@fagro.edu.uy

Sitio web: www.fagro.edu.uy/upc